



MD 536 Z 2013.02.28

REPUBLICA MOLDOVA



(19) Agenția de Stat
pentru Proprietatea Intelectuală

(11) **536** ⁽¹³⁾ **Z**
(51) Int.Cl: *H04B 3/50* (2006.01)
H04B 3/54 (2006.01)

(12) **BREVET DE INVENȚIE
DE SCURTĂ DURATĂ**

<p>(21) Nr. depozit: s 2011 0182 (22) Data depozit: 2011.12.12</p>	<p>(45) Data publicării hotărârii de acordare a brevetului: 2012.07.31, BOPI nr. 7/2012</p>
<p>(71) Solicitant: INSTITUTUL DE INGINERIE ELECTRONICĂ ȘI NANOTEHNOLOGII "D. Ghițu" al AȘM, MD (72) Inventatori: PENIN Alexandr, MD; SIDORENKO Anatol, MD (73) Titular: INSTITUTUL DE INGINERIE ELECTRONICĂ ȘI NANOTEHNOLOGII "D. Ghițu" al AȘM, MD</p>	

(54) **Procedeu de transmitere a semnalelor prin linia de curent continuu**

(57) **Rezumat:**

Invenția se referă la procedee de transmitere a informației prin semnale analogice și poate fi utilizată în interfețe de comunicație a dispozitivelor electronice distanțate, de exemplu, emițător și receptor.

Procedeu de transmitere a semnalelor prin linia de curent continuu include transmiterea semnalului analogic de la un emițător la un receptor, amplasate pe linia de comunicație asociată cu linia de curent continuu, prin variația rezistenței emițătorului în linia de comunicație, conectând rezistoarele dintr-un set de patru rezistoare, trei dintre care, cu conductanțele $Y_s(0)$, $Y_s(1)$, $Y_s(\infty)$, sunt de referință, iar cel de-al patrulea, cu conductanța Y_s^1 – informațional, și se calculează după semnalul transmis U_C , citirea de către receptor a valorilor curentului corespunzător, calculul conductanțelor de intrare ale liniei de comunicație și calculul valorii semnalului transmis U_C conform conductanțelor respective de intrare

2
 $Y_{in}(0)$, Y_{in}^1 , $Y_{in}(1)$, $Y_{in}(\infty)$ ale liniei de comunicație. Noutatea procedurii constă în aceea că în calitate de emițător se utilizează rezistorul de referință cu conductanța $Y_s(0)$ prin circuitul de alimentare al acestuia, care este conectat permanent la linia de curent continuu, iar celelalte rezistoare din set, care sunt legate funcțional cu emițătorul, sunt conectate pe rând în linia de comunicație, conductanțele celorlalte rezistoare de referință și conductanța Y_s^1 reprezintă respectiv sumele conductanțelor primare $\bar{Y}_s(1)$, $\bar{Y}_s(\infty)$, \bar{Y}_s^1 și conductanței $Y_s(0)$. Valorile conductanțelor primare se stabilesc dependente de conductanța $Y_s(0)$.

Revendicări: 2
Figuri: 3

MD 536 Z 2013.02.28

(54) Method for signal transmission through the direct current line

(57) Abstract:

1 The invention relates to methods for information transmission via analog signals and can be used in connection interfaces spaced in given electronic devices, such as transmitter and receiver.

The method for signal transmission through the direct current line includes transmission of the analog signal from a transmitter to a receiver located on the communication line, combined with the direct current line, by the change of transmitter resistance in the communication line, connecting the resistors from a set of four resistors, three of which with conductances $Y_s(0)$, $Y_s(1)$, $Y_s(\infty)$, are reference, and the fourth, with conductance Y_s^1 – information and is calculated according to the transmitted signal U_C , reading by the receiver of the corresponding current values, calculation of input conductances of the communication line and calculation of the value of the

2 transmitted signal U_C according to the corresponding input conductances $Y_{in}(0)$, Y_{in}^1 , $Y_{in}(1)$, $Y_{in}(\infty)$ of the communication line. Novelty of the method consists in that as transmitter is used the reference resistor with the conductance $Y_s(0)$ through the feed circuit thereof, constantly connected to the direct current line, and the rest of resistors from the set, functionally related to the transmitter, are connected in turn in the connecting line, conductances of the other reference resistors and conductance Y_s^1 represent respectively the sum of the initial conductances $\bar{Y}_s(1)$, $\bar{Y}_s(\infty)$, \bar{Y}_s^1 and conductance $Y_s(0)$. The values of the initial conductances are set dependent on conductance $Y_s(0)$.

Claims: 2

Fig.: 3

(54) Способ передачи сигналов по линии постоянного тока

(57) Реферат:

1 Изобретение относится к способам передачи информации посредством аналоговых сигналов и может быть использовано в интерфейсах связи разнесенных в пространстве заданных электронных устройств, например, передатчик и приемник.

Способ передачи сигналов по линии постоянного тока включает передачу аналогового сигнала от передатчика к приемнику, расположенных на линии связи, совмещенной с линией постоянного тока, изменением сопротивления передатчика в линии связи, включая резисторы из набора из четырех резисторов, три из которых с проводимостями $Y_s(0)$, $Y_s(1)$, $Y_s(\infty)$ являются опорными, а четвертый, с проводимостью Y_s^1 – информационным и рассчитывается по передаваемому сигналу U_C , считывание приемником значений соответствующего тока, расчет входных проводимостей линии связи и расчет значения переданного

2 сигнала U_C по соответствующим входным проводимостям $Y_{in}(0)$, Y_{in}^1 , $Y_{in}(1)$, $Y_{in}(\infty)$ линии связи. Новизна способа состоит в том, что в качестве передатчика используют опорный резистор с проводимостью $Y_s(0)$ по цепи его питания, постоянно подключенный к линии постоянного тока, а остальные резисторы из набора, функционально связанные с передатчиком, включаются поочередно в соединительную линию, проводимости остальных опорных резисторов и проводимость Y_s^1 представляют соответственно суммы исходных проводимостей $\bar{Y}_s(1)$, $\bar{Y}_s(\infty)$, \bar{Y}_s^1 и проводимости $Y_s(0)$. Значения исходных проводимостей устанавливают зависимыми от проводимости $Y_s(0)$.

П. формулы: 2

Фиг.: 3

Descriere:

Invenția se referă la procedee de transmitere a informației prin semnale analogice și poate fi utilizată în interfețe de comunicație a dispozitivelor electronice distanțate, de exemplu, emițător și receptor.

5 Este cunoscut un procedeu de transmitere a semnalelor de la un emițător la un receptor, amplasate pe linia de comunicație cu sursa de tensiune sau curent, care include transmiterea semnalului logic de către emițător prin variația rezistenței sale în linia de comunicație și citirea valorii, respectiv, a curentului sau a tensiunii de către receptor. Totodată transmiterea semnalului logic este efectuată cu o cifră binară în cod ternar prin stabilirea unei din trei
10 valori posibile ale rezistenței liniei de comunicație pentru fiecare polaritate a sursei de tensiune [1].

Dezavantajul acestui procedeu constă în domeniul de utilizare limitat. Acest dezavantaj este legat de faptul că linia de comunicație trebuie să fie o linie dedicată, care face imposibilă conectarea unor dispozitive adăugătoare sau asocierea acestora cu linia de alimentare, atunci
15 când informativitatea transmișiei semnalului se micșorează.

Cea mai apropiată soluție este un procedeu de transmitere a semnalului de la un emițător la un receptor, amplasate pe linia de comunicație cu sursa de tensiune, prin variația rezistenței emițătorului în linia de comunicație, conectând pe rând câte un rezistor dintr-un set de patru rezistoare, citirea de către receptor a valorilor curentului corespunzător, calculul conductanțelor de intrare ale liniei de comunicație și calculul valorii semnalului transmis U_C .
20 Totodată trei rezistoare cu conductanțele $Y_S(0)$, $Y_S(1)$, $Y_S(\infty)$ din set sunt de referință, iar cel de-al patrulea, cu conductanța Y_S^1 , este informațional, și se calculează după semnalul transmis U_C conform formulei [2, formula (15)]:

$$Y_S^1(U_C) = \frac{Y_S(0) - U_C N_S(1) Y_S(\infty)}{1 - U_C N_S(1)}, \quad \text{unde} \quad N_S(1) = \frac{Y_S(1) - Y_S(0)}{Y_S(1) - Y_S(\infty)}.$$

25 La rândul său, calculul valorii semnalului transmis U_C se efectuează conform conductanțelor respective de intrare $Y_{in}(0)$, $Y_{in}(1)$, $Y_{in}(\infty)$ ale liniei de comunicație după formula [2, formula (16)]:

$$U_C = \frac{Y_{in}^1 - Y_{in}(0)}{Y_{in}^1 - Y_{in}(\infty)} : N_{in}(1), \quad \text{unde} \quad N_{in}(1) = \frac{Y_{in}(1) - Y_{in}(0)}{Y_{in}(1) - Y_{in}(\infty)}.$$

30 Particularitatea procedurii constă în utilizarea corelației invariante între patru valori ale conductanțelor rezistoarelor, conectate la ieșirea liniei de comunicație, și valorile respective ale conductanțelor de intrare a liniei. Corelația invariantă se reduce la un raport complex a patru puncte, cunoscut în geometria proiectivă. Valoarea raportului complex, care reprezintă raportul a două proporții, nu depinde de parametrii liniei de comunicație. Parametrii liniei de comunicație asociate cu linia de curent continuu sunt determinați atât de parametrii proprii ai
35 acestei linii, cât și de valoarea curentului consumat de toate celelalte dispozitive conectate la linia de comunicație [2].

Dezavantajul acestui procedeu constă în domeniul de utilizare limitat din cauza diminuării informativității transmișiei semnalului prin linia de comunicație asociată cu linia de curent continuu și utilizării emițătorului ca dispozitiv cu variația curentului consumat. Emițătorul, prin circuite de alimentare poate consuma un curent destul de mare, ce duce la diminuarea
40 valorii variației curentului sau informativității transmișiei semnalului la conectarea fiecărui rezistor din setul de rezistoare.

Problema pe care o rezolvă invenția este extinderea domeniului de utilizare a invenției și majorarea informativității transmișiei semnalului.

45 Procedul, conform invenției, înlătură dezavantajele menționate mai sus prin aceea că include transmiterea semnalului analogic de la un emițător la un receptor, amplasate pe linia de comunicație asociată cu linia de curent continuu, prin variația rezistenței emițătorului în linia de comunicație, conectând rezistoarele dintr-un set de patru rezistoare, trei dintre care, cu conductanțele $Y_S(0)$, $Y_S(1)$, $Y_S(\infty)$, sunt de referință, iar cel de-al patrulea, cu conductanța
50 Y_S^1 este informațional, și se calculează după semnalul transmis U_C ; citirea de către receptor a valorilor curentului corespunzător; calculul conductanțelor de intrare ale liniei de comunicație și calculul valorii semnalului transmis U_C conform conductanțelor respective de intrare $Y_{in}(0)$, Y_{in}^1 , $Y_{in}(1)$, $Y_{in}(\infty)$ ale liniei de comunicație după formula:

$$U_c = \frac{Y_{in}^1 - Y_{in}(0)}{Y_{in}^1 - Y_{in}(\infty)} : N_{in}(1),$$

$$\text{unde } N_{in}(1) = \frac{Y_{in}(1) - Y_{in}(0)}{Y_{in}(1) - Y_{in}(\infty)}.$$

Noutatea procedurii constă în faptul că în calitate de emițător se utilizează rezistorul de referință cu conductanța $Y_s(0)$ prin circuitul de alimentare al acestuia, care este conectat permanent la linia de curent continuu, iar celelalte rezistoare din set, care sunt legate funcțional cu emițătorul, sunt conectate pe rând în linia de comunicație, conductanțele celorlalte rezistoare de referință și conductanța Y_s^1 reprezintă respectiv sumele conductanțelor primare $\bar{Y}_s(1), \bar{Y}_s(\infty), \bar{Y}_s^1$ și conductanței $Y_s(0)$, iar valorile conductanțelor primare se stabilesc dependente de conductanța $Y_s(0)$, totodată valoarea conductanței \bar{Y}_s^1 se determină din următoarea relație:

$$\bar{Y}_s^1(U_c) = \frac{U_c N_s(1) \bar{Y}_s(\infty)}{U_c N_s(1) - 1},$$

$$\text{unde } N_s(1) = \frac{\bar{Y}_s(1)}{\bar{Y}_s(1) - \bar{Y}_s(\infty)}.$$

De asemenea, dependențele conductanțelor primare de conductanța $Y_s(0)$ sunt liniare:

$$\bar{Y}_s(1) = \tilde{Y}_s(1) + kY_s(0), \quad \bar{Y}_s(\infty) = \tilde{Y}_s(\infty) + kY_s(0), \quad \bar{Y}_s^1 = \tilde{Y}_s^1 + kY_s(0), \text{ iar formula}$$

de calcul al conductanței \tilde{Y}_s^1 este:

$$\tilde{Y}_s^1(U_c) = \frac{kY_s(0) + U_c N_s(1) \tilde{Y}_s(\infty)}{U_c N_s(1) - 1},$$

unde conductanțele $\tilde{Y}_s(1), \tilde{Y}_s(\infty), \tilde{Y}_s^1$ reprezintă valorile inițiale ale conductanțelor $Y_s(1), Y_s(\infty), Y_s^1$ pentru valoarea nominală sau inițială a conductanței $Y_s(0)$.

Esența procedurii constă în faptul că emițătorul, ca dispozitiv, prin circuitul de alimentare reprezintă un rezistor cu o valoare concretă a conductanței. De aceea este rezonabilă utilizarea acestui rezistor ca rezistor de referință, asigurând astfel informativitatea transmiterii semnalului datorită posibilității selectării altor două rezistoare de referință cu valori, care diferă mai mult una de alta, fapt care asigură diferența necesară a variației valorilor curentului de intrare și o precizie a calculului conductanțelor de intrare.

De asemenea, informativitatea transmiterii semnalului se asigură ca urmare a menținerii diferenței necesare a valorilor a două rezistoare de referință și a rezistorului informațional de la conductanța variabilă a emițătorului.

Rezultatul invenției constă în faptul că se asigură informativitatea transmiterii semnalului la variația curentului consumat în circuitul de alimentare de către emițător, fapt care duce la extinderea domeniului de utilizare a procedurii.

Invenția se explică prin desenele din fig. 1-3, care reprezintă:

- fig. 1, schema funcțională a dispozitivului pentru realizarea procedurii;

- fig. 2, schema echivalentă a liniei de comunicație sub sarcină în formă de un cvadripol de rezistență;

- fig. 3, epurele tensiunii și a curentului în porțiunile caracteristice ale schemei.

Dispozitivul din fig. 1 conține o sursă de alimentare 1 și un traductor de curent 2, conectate la intrarea în linia de comunicație asociată cu linia de curent continuu 3, formând un receptor al semnalului transmis U_c . La linia de comunicație 3 mai sunt conectate dispozitive adăugătoare 4, 5 și emițătorul 6 al semnalului transmis. Un comutator 7 este conectat cu intrările de dirijare la un generator de impulsuri 8 cu trei canale, iar prin

contactele de comutație – la rezistoarele de referință 9, 10 cu conductanțele $\bar{Y}_S(1), \bar{Y}_S(\infty)$ și rezistorul informațional 11 cu conductanța \bar{Y}_S^1 .

5 Rezistorul informațional 11 reprezintă ieșirea convertorului funcțional „tensiune – rezistență” 12, intrarea căruia este conectată la ieșirea informațională 13 a emițătorului 6 semnalului transmis U_C .

Conductanțele rezistoarelor 9, 10, 11 printr-o legătură 14 sunt funcțional legate cu conductanța $Y_S(0)$ prin circuitul de alimentare a emițătorului 6. Convertorul funcțional „rezistență – tensiune” 15 este conectat cu intrarea la ieșirea traductorului de curent 2.

10 Linia de comunicație 3 și dispozitivele 4, 5 reprezintă un cvadripol echivalent de rezistență (vezi fig. 2) cu parametrii variabili ai conductanțelor în funcție de regimurile de consum de energie ale dispozitivelor 4, 5.

Procedeul se efectuează în felul următor.

15 De la sursa de alimentare 1 prin traductorul de curent 2 se aplică tensiunea de alimentare la linia de comunicație 3. Curenții de alimentare a dispozitivelor 4, 5 determină parametrii cvadripolului echivalent (vezi fig. 2). Curentul de alimentare $I_S(0)$ (vezi fig. 3a) al emițătorului 6 determină valoarea conductanței $Y_S(0)$.

Curentului și conductanței emițătorului 6 le corespund curentul de intrare $I_{in}(0)$ (vezi fig. 3b) și conductanța de intrare $Y_{in}(0)$.

20 În starea inițială, în intervalul de timp t_0-t_1 , contactele de comutare ale comutatorului 7 sunt deschise, toate rezistoarele 9, 10, 11 sunt deconectate de la linia de comunicație 3. În intervalele de timp $t_1-t_2, t_2-t_3, t_3-t_4$ se aplică impulsurile de dirijare $U_1(8), U_2(8), U_3(8)$ (vezi fig. 3c) de la generatorul 8, și comutatorul 7 conectează pe rând rezistoarele 11, 9, 10 la linia de comunicație. Curentul sarcinii I_S sau curentul de ieșire a liniei de comunicație reprezintă suma curenților emițătorului 6 și ai acestor rezistoare. Variația curentului sarcinii I_S este prezentată în fig. 3a. Schimbările respective ale curentului de intrare (vezi fig. 3b) corespund variațiilor curentului sarcinii I_S , dar cu proporții diferite ale treptelor, ce este caracteristic pentru cvadripolul echivalent din fig. 2 cu conductanța Y_S variabilă a sarcinii. Pentru o sursă de alimentare 1, rezistența proprie a căreia poate fi neglijată, curentul de intrare I_{in} este direct proporțional conductanței. Așadar, are loc corespunderea seturilor de patru valori ale

25 conductanțelor la ieșire $Y_S(0), Y_S^1, Y_S(1), Y_S(\infty)$ și la intrarea liniei $Y_{in}(0), Y_{in}^1, Y_{in}(1), Y_{in}(\infty)$. Pentru un astfel de set de conductanțe raportul complex a patru puncte [2] este următorul:

$$m^1(Y_S) = \frac{Y_S^1 - Y_S(0)}{Y_S^1 - Y_S(\infty)} \div \frac{Y_S(1) - Y_S(0)}{Y_S(1) - Y_S(\infty)} =$$

$$= m^1(Y_{in}) = \frac{Y_{in}^1 - Y_{in}(0)}{Y_{in}^1 - Y_{in}(\infty)} \div \frac{Y_{in}(1) - Y_{in}(0)}{Y_{in}(1) - Y_{in}(\infty)} = \frac{Y_{in}^1 - Y_{in}(0)}{Y_{in}^1 - Y_{in}(\infty)} \div N_{in}(1),$$

(1)

35 unde conductanțele sarcinii sunt egale cu suma conductanțelor emițătorului 6 și ale rezistoarelor conectate:

$$Y_S^1 = \bar{Y}_S^1 + Y_S(0), Y_S(\infty) = \bar{Y}_S(\infty) + Y_S(0), Y_S(1) = \bar{Y}_S(1) + Y_S(0).$$

Atunci

$$m^1 = \frac{\bar{Y}_S^1}{\bar{Y}_S^1 - \bar{Y}_S(\infty)} \div \frac{\bar{Y}_S(1)}{\bar{Y}_S(1) - \bar{Y}_S(\infty)} = \frac{\bar{Y}_S^1}{\bar{Y}_S^1 - \bar{Y}_S(\infty)} \div N_S(1).$$

40 Admitem că acest raport complex este egal cu valoarea semnalului transmis U_C . Atunci conductanța informațională primară \bar{Y}_S^1 se exprimă prin semnalul U_C :

$$\bar{Y}_S^1 = \frac{U_C N_S(1) \bar{Y}_S(\infty)}{U_C N_S(1) - 1} = F(U_C). \quad (2)$$

45 Convertorul funcțional 12 funcționează conform relației (2). Pe partea receptorului după valori fixe sau după selectări ale conductanței de intrare se calculează (sau, mai precis, se restabilește) semnalul U_C conform expresiei (1). Totodată, selectarea valorii $Y_{in}(0)$ este executată în intervalul de timp t_4-t_5 , care este prestabilit de convertorul funcțional 12.

De asemenea, admitem că într-un timp relativ scurt t_1-t_5 parametrii liniei de comunicație 3 nu se schimbă. După o perioadă de oscilații T_k relativ mare, generatorul de impulsuri 8 formează următorul set de impulsuri de dirijare. Dacă parametrii liniei de comunicație 3 în perioada T_k s-au schimbat, valoarea relației complexe (1) sau a semnalului transmis nu se schimbă.

Pentru a păstra informativitatea de transmitere a semnalului în cazul variației conductanței $Y_S(0)$ sau a curentului $I_S(0)$ emițătorului 6 și pentru diferența vădită a variațiilor curentului sarcinii din cauza conectării rezistoarelor, se introduce dependența funcțională a tuturor conductanțelor primare ale rezistoarelor 9, 10, 11 de conductanța emițătorului 6 $Y_S(0)$:

$$\bar{Y}_S^1 = f[\tilde{Y}_S^1, Y_S(0)], \bar{Y}_S(\infty) = f[\tilde{Y}_S(\infty), Y_S(0)], \bar{Y}_S(1) = f[\tilde{Y}_S(1), Y_S(0)], \quad (3)$$

unde $\tilde{Y}_S^1, \tilde{Y}_S(\infty), \tilde{Y}_S(1)$ sunt valorile inițiale ale conductanțelor 9, 10, 11 pentru valoarea nominală sau inițială a conductanței $Y_S(0)$.

Exemplu al dependenței funcționale (3) în forma unei ecuații liniare:

$$\bar{Y}_S^1 = \tilde{Y}_S^1 + kY_S(0), \bar{Y}_S(\infty) = \tilde{Y}_S(\infty) + kY_S(0), \bar{Y}_S(1) = \tilde{Y}_S(1) + kY_S(0),$$

unde k este coeficientul sensibilității.

Atunci expresia (2) corespunde relației de calcul:

$$\tilde{Y}_S^1 = \frac{kY_S(0) + U_C N_S(1) \tilde{Y}_S(\infty)}{U_C N_S(1) - 1}. \quad (4)$$

Avantajele procedului de transmitere a semnalelor printr-o linie de comunicație asociată cu linia de curent continuu sunt asigurate de posibilitatea schimbării în limite largi a curentului consumat de emițător la păstrarea informativității transmisei semnalului.

Procedul posedă un domeniu mai larg de utilizare. Avantajele suplimentare ale procedului constau în faptul că erorile multiplicative și cele aditive ale măsurărilor selectărilor conductanței de intrare se reduc reciproc în expresia (1). Prin urmare, acest tip de linie de comunicație sunt într-o măsură mai mică supuse acțiunii inducțiilor electromagnetice, fapt care majorează informativitatea transmisei semnalului și lărgeste domeniul de utilizare a procedului.

(56) Referințe bibliografice citate în descriere:

1. RU 2250566 C2 2005.04.20
2. Penin A. The invariant properties of two-port circuits. World Academy of Science, Engineering and Technology, 2009, vol. 52 - 158, pp.1085-1091. Regăsită în Internet la 04.05.2012, url: <http://www.waset.org/journals/waset/v52/v52-158.pdf>

(57) Revendicări:

1. Procedul de transmitere a semnalelor prin linia de curent continuu, care include transmiterea semnalului analogic de la un emițător la un receptor, amplasate pe linia de comunicație asociată cu linia de curent continuu, prin variația rezistenței emițătorului în linia de comunicație, conectând rezistoarele dintr-un set de patru rezistoare, trei dintre care, cu conductanțele $Y_S(0), Y_S(1), Y_S(\infty)$, sunt de referință, iar cel de-al patrulea, cu conductanța Y_S^1 – informațional, și se calculează după semnalul transmis U_C ; citirea de către receptor a valorilor curentului corespunzător; calculul conductanțelor de intrare ale liniei de comunicație și calculul valorii semnalului transmis U_C conform conductanțelor respective de intrare $Y_{in}(0), Y_{in}^1, Y_{in}(1), Y_{in}(\infty)$ ale liniei de comunicație după formula:

$$U_C = \frac{Y_{in}^1 - Y_{in}(0)}{Y_{in}^1 - Y_{in}(\infty)} : N_{in}(1),$$

$$\text{unde } N_{in}(1) = \frac{Y_{in}(1) - Y_{in}(0)}{Y_{in}(1) - Y_{in}(\infty)},$$

caracterizat prin aceea că în calitate de emițător se utilizează rezistorul de referință cu conductanța $Y_s(0)$ prin circuitul de alimentare al acestuia, care este conectat permanent la linia de curent continuu, iar celelalte rezistoare din set, care sunt legate funcțional cu emițătorul, sunt conectate pe rând în linia de comunicație, conductanțele celorlalte rezistoare de referință și conductanța Y_s^1 reprezintă respectiv sumele conductanțelor primare $\bar{Y}_s(1), \bar{Y}_s(\infty), \bar{Y}_s^1$ și conductanței $Y_s(0)$, iar valorile conductanțelor primare se stabilesc dependente de conductanța $Y_s(0)$, totodată valoarea conductanței \bar{Y}_s^1 se determină din următoarea relație:

$$\bar{Y}_s^1(U_c) = \frac{U_c N_s(1) \bar{Y}_s(\infty)}{U_c N_s(1) - 1},$$

$$\text{unde } N_s(1) = \frac{\bar{Y}_s(1)}{\bar{Y}_s(1) - \bar{Y}_s(\infty)}.$$

2. Procedeu, conform revendicării 1, **caracterizat prin aceea că** dependențele conductanțelor primare de conductanța $Y_s(0)$ sunt liniare: $\bar{Y}_s(1) = \tilde{Y}_s(1) + kY_s(0)$, $\bar{Y}_s(\infty) = \tilde{Y}_s(\infty) + kY_s(0)$, $\bar{Y}_s^1 = \tilde{Y}_s^1 + kY_s(0)$, iar formula de calcul al conductanței \tilde{Y}_s^1 este:

$$\tilde{Y}_s^1(U_c) = \frac{kY_s(0) + U_c N_s(1) \tilde{Y}_s(\infty)}{U_c N_s(1) - 1},$$

unde conductanțele $\tilde{Y}_s(1)$, $\tilde{Y}_s(\infty)$, \tilde{Y}_s^1 reprezintă valorile inițiale ale conductanțelor $Y_s(1)$, $Y_s(\infty)$, Y_s^1 pentru valoarea nominală sau inițială a conductanței $Y_s(0)$.

Șef Secție:

SĂU Tatiana

Examinator:

CERNEI Tatiana

Redactor:

CANȚER Svetlana

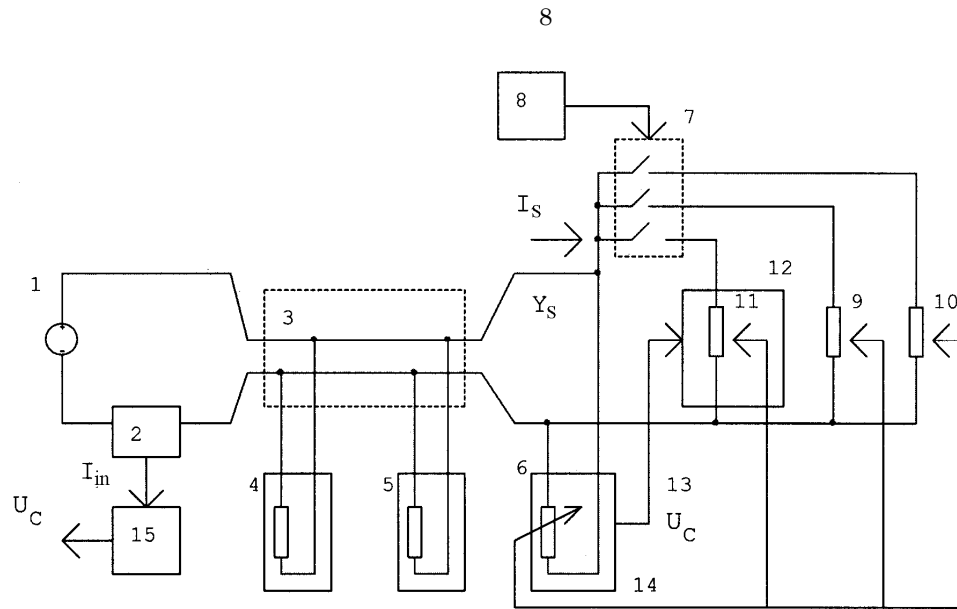


Fig. 1

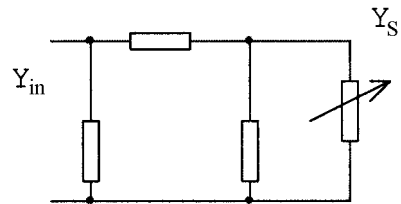


Fig. 2

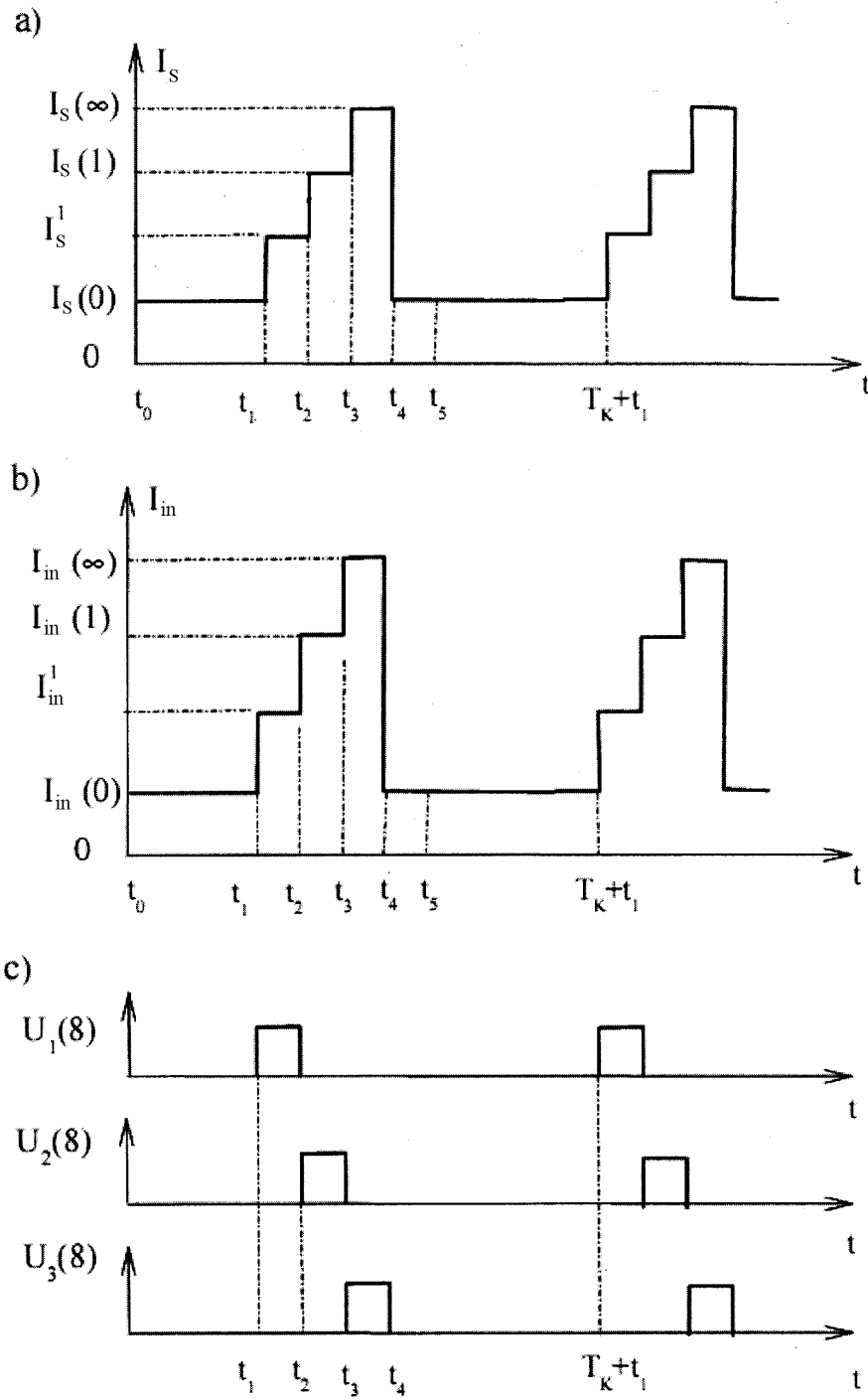


Fig. 3